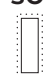


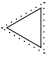




Typ Type Тип	Tvar Shape Form Форма	Délka Length Länge Длина	Průřez Section Querschnitt Сечение	Hmotnost / ks Weight / pc Gewicht / Stk. Вес / Канзас
		mm	mm	кг/шт
<b>PLOCHÝ</b> HAND FLACHSTUMPF ПЛОСКИЙ	<b>PSO-K</b> 	100	10 x 1,2	40
<b>PLOCHOŠPIČATÝ</b> FLAT FLACHSPITZ СУЖАЮЩИЙСЯ	<b>PZA-K</b> 	100	10 x 1,2	40
<b>ČTYŘHRANNÝ</b> SQUARE VIERKANT КВАДРАТНЫЙ	<b>PZC-K</b> 	100	3	40
<b>TŘÍHRANNÝ</b> THREESQUARE DREIKANT ТРЕУГОЛЬНЫЙ	<b>PZT-K</b> 	100	5	40
<b>KRUHOVÝ</b> ROUND RUND КРУГЛЫЙ	<b>PZK-K</b> 	100	3	40
<b>ÚSEČOVÝ</b> HALFROUND HALBRUND ПОЛУКРУПНЫЙ	<b>PZP-K</b> 	100	9,5 x 3	40

**Sek / Cut / Hieb / Насечка**

**2**

Objednací číslo / Code / Bestell - Nr. / Артикул

**286 202 21 1025**



**286 202 27 1025**



**286 202 45 1025**



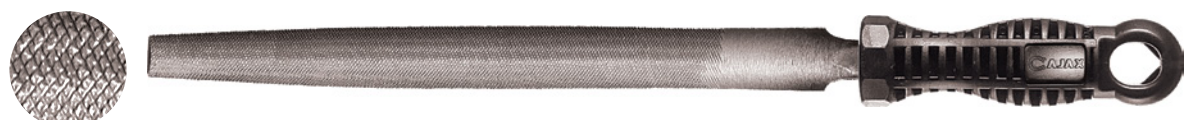
**286 202 50 1025**



**286 202 60 1025**



**286 202 63 1025**



Délka Length Länge Длина	Hmotnost / ks Weight / pc Gewicht / Stk. Вес / Канзас	Sek Cut / Hieb / Насечка
mm	кг/шт	<b>2</b>
100	180	Objednací číslo Code / Bestell - Nr. / Артикул <b>286 202 92 1025</b>

